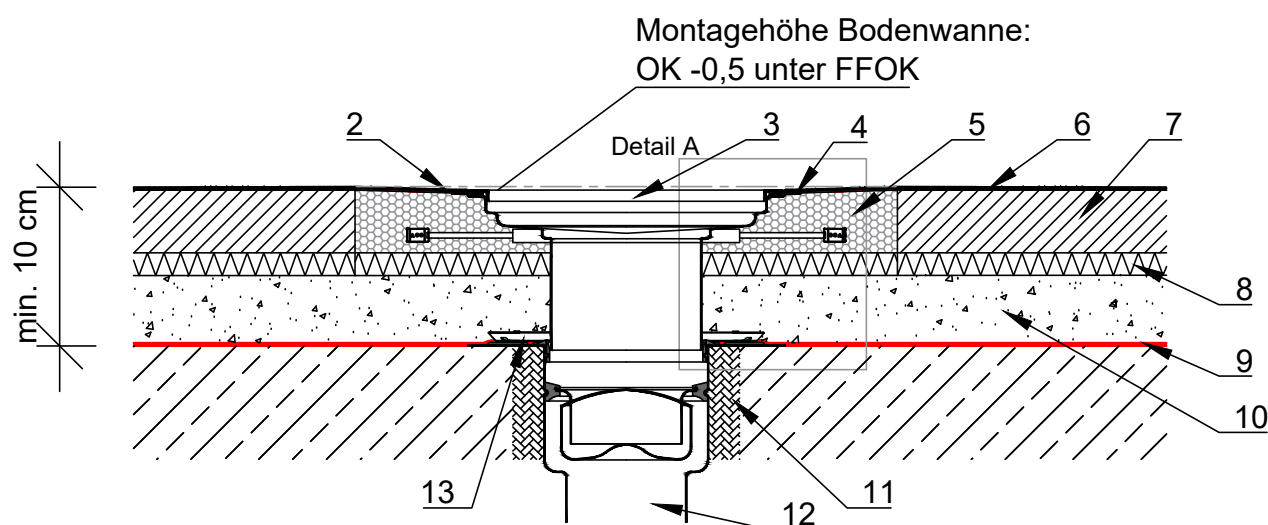


REGELSCHNITT BODENWANNE

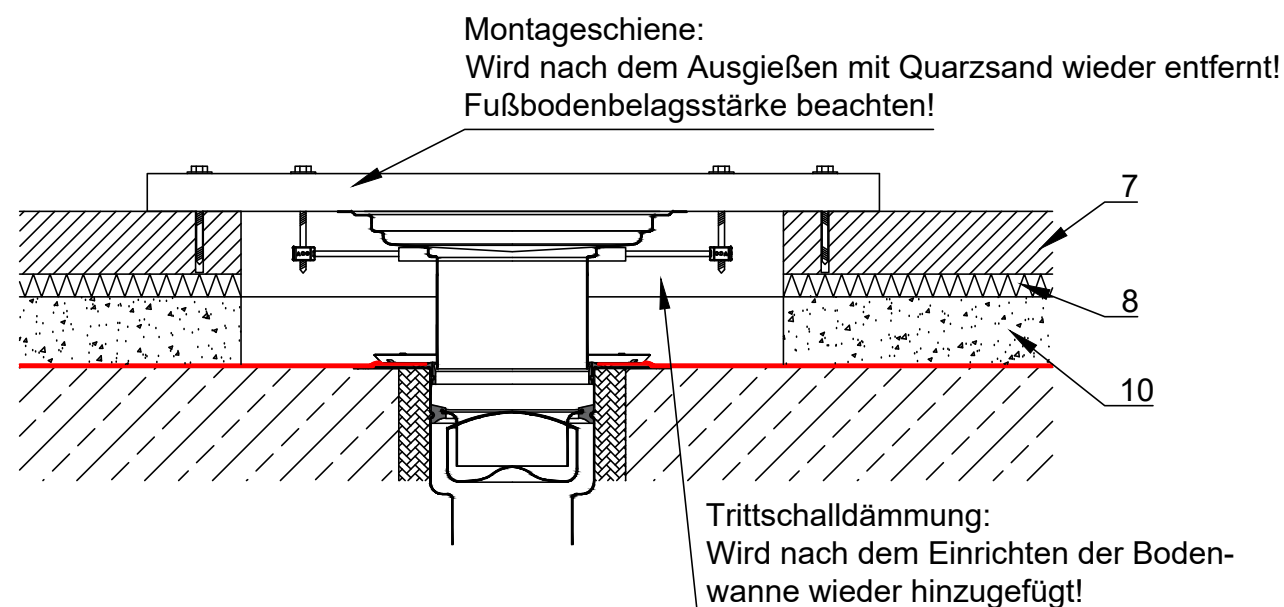
Vinylboden:

- | | | | | | |
|---|------------------------------|---|---------------------|----|------------------------|
| 1 | Vinylboden | 6 | Verbundabdichtung | 10 | Wärmedämmung* |
| 2 | Klebeanstrich | 7 | Estrich | 11 | Brandschott |
| 3 | Bodenwanne - Oberteil | 8 | Trittschalldämmung* | 12 | Bodenwanne - Unterteil |
| 4 | Dünnbettflansch | 9 | Abdichtung | 13 | Pressdichtungsflansch |
| 5 | Verguss (z.B. SikaGrout-312) | | | | |



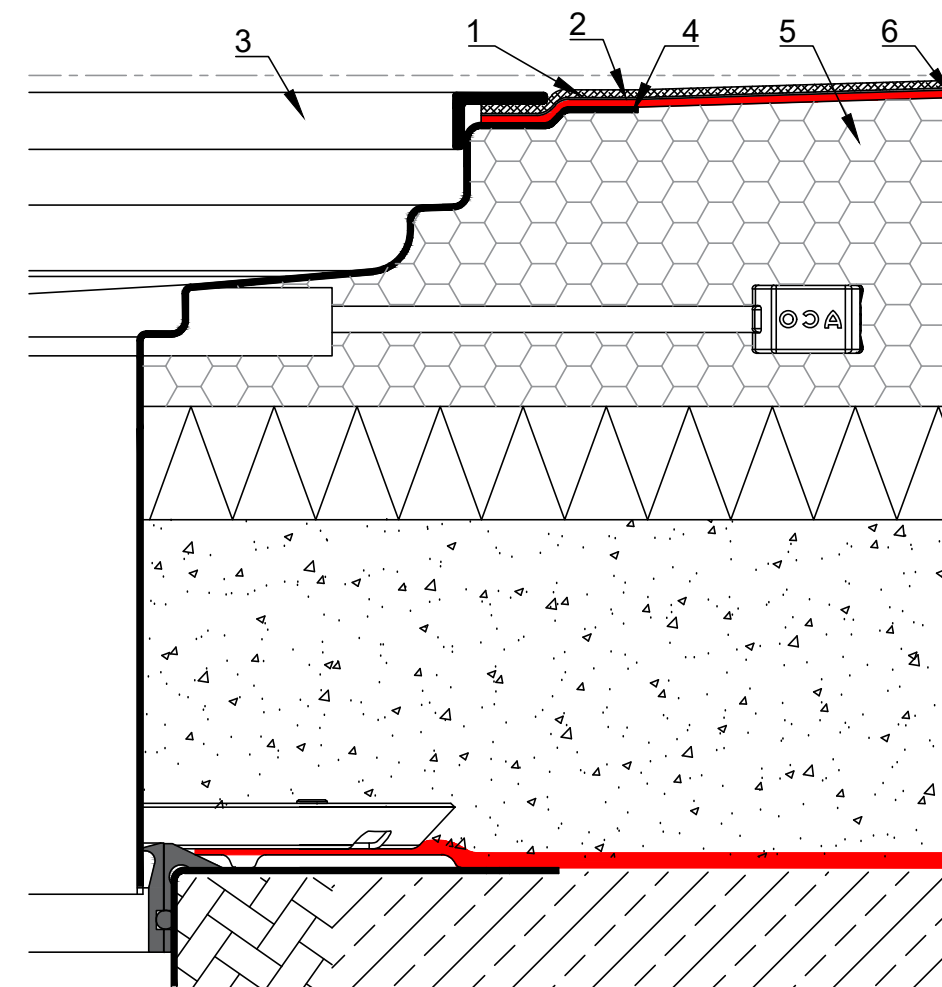
* Wärme- und Trittschalldämmung innerhalb der Estrichabsenkung wird nach dem Einrichten der Bodenwanne wieder hinzugefügt (siehe Montageausführung)!

Montageausführung:



Es handelt sich hierbei um nicht maßstabsgetreue Detailskizzen!

DETAIL A



Alle Bemerkungen am jeweiligen Plan müssen berücksichtigt und zur Kenntnis genommen werden!

VORABZUG

Das Urheberrecht an diesen Zeichnungen und allen Beilagen die dem Empfänger persönlich anvertraut sind, verbleibt jederzeit unserer Firma. Ohne unserer schriftlichen Genehmigung dürfen Sie nicht kopiert oder vervielfältigt und auch niemals an dritten Personen mitgeteilt oder zugänglich gemacht werden.
Sämtliche Angaben sind Vorausangaben und müssen von den ausführenden Firmen bei der Montageplanung neuerlich abgestimmt, geprüft und freigegeben werden.

| | | | |
|--------------|--|---------------|-----|
| Projektbez.: | --- | Format: | A3 |
| Planphase: | Regelschnitt - Bodenwanne - Vinylboden | Maßstab: | --- |
| Geschoß: | --- | Plannr. IBF | --- |
| AS/GR: | --- | Plannr. ARCH: | --- |